
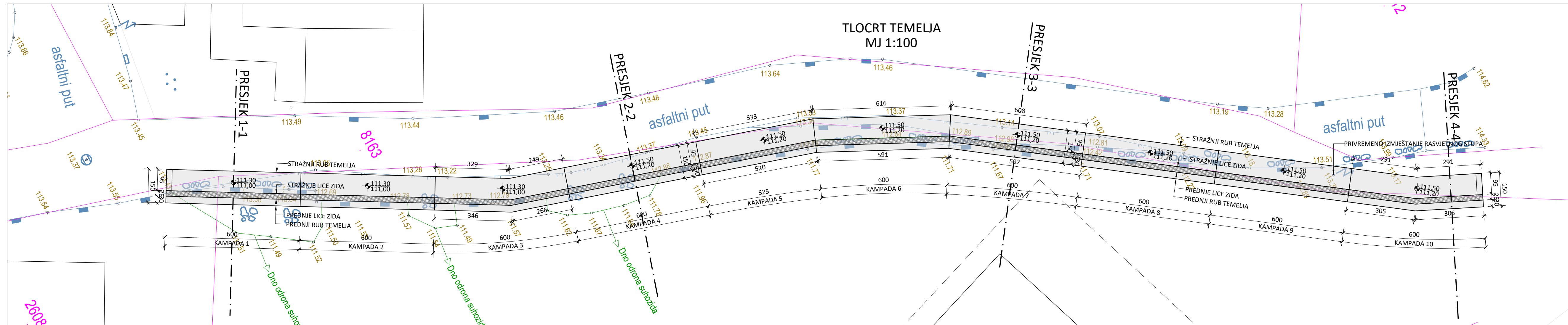
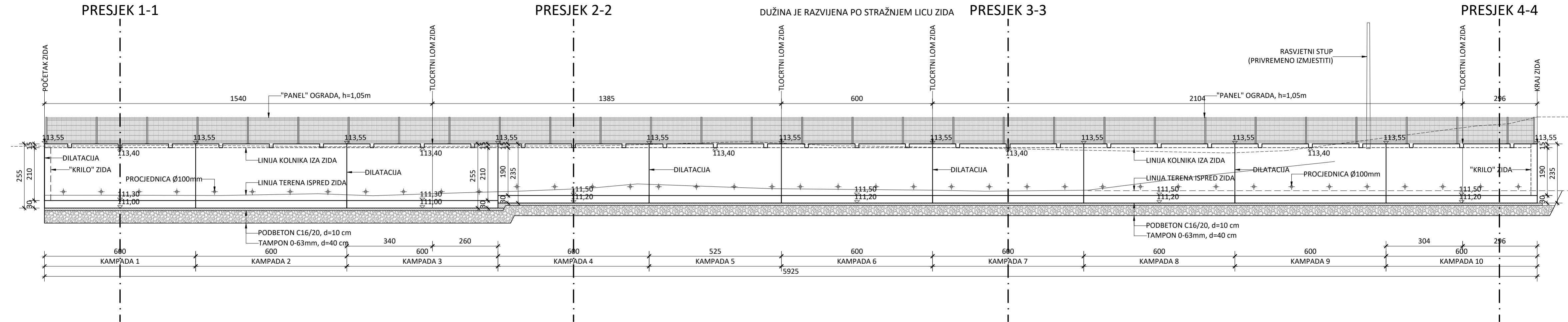


- KAZALO:
- topografsko stanje
  - Linija dna odrona suhozida
  - katastarsko stanje
  - 2781/1 katastarski broj

		<b>GEOSTRUKTURA d.o.o.</b> za savjetovanje i usluge		Ponikvice 30, 21217 Kaštel Novi marko.radeljak@geostruktura.hr OIB: 31352400608	
INVESTITOR:	GRAD SOLIN				
GRAĐEVINA:	REKONSTRUKCIJA POTPORNOG ZIDA U DRNIŠKOJ ULICI U SOLINU				
VRSTA PROJEKTA:	GLAVNI GRAĐEVINSKI PROJEKT				
SADRŽAJ NACRTA:	GRAĐEVINSKA SITUACIJA				
PROJEKTANT:	MARKO RADELJAK, dipl. ing. građ.				
BROJ IZMJENE:		ZOP:			
DATUM:	ožujak 2024.	BROJ PROJEKTA:	GP 05/24		
MJERILO:	1:250	BROJ PRILOGA:	1		

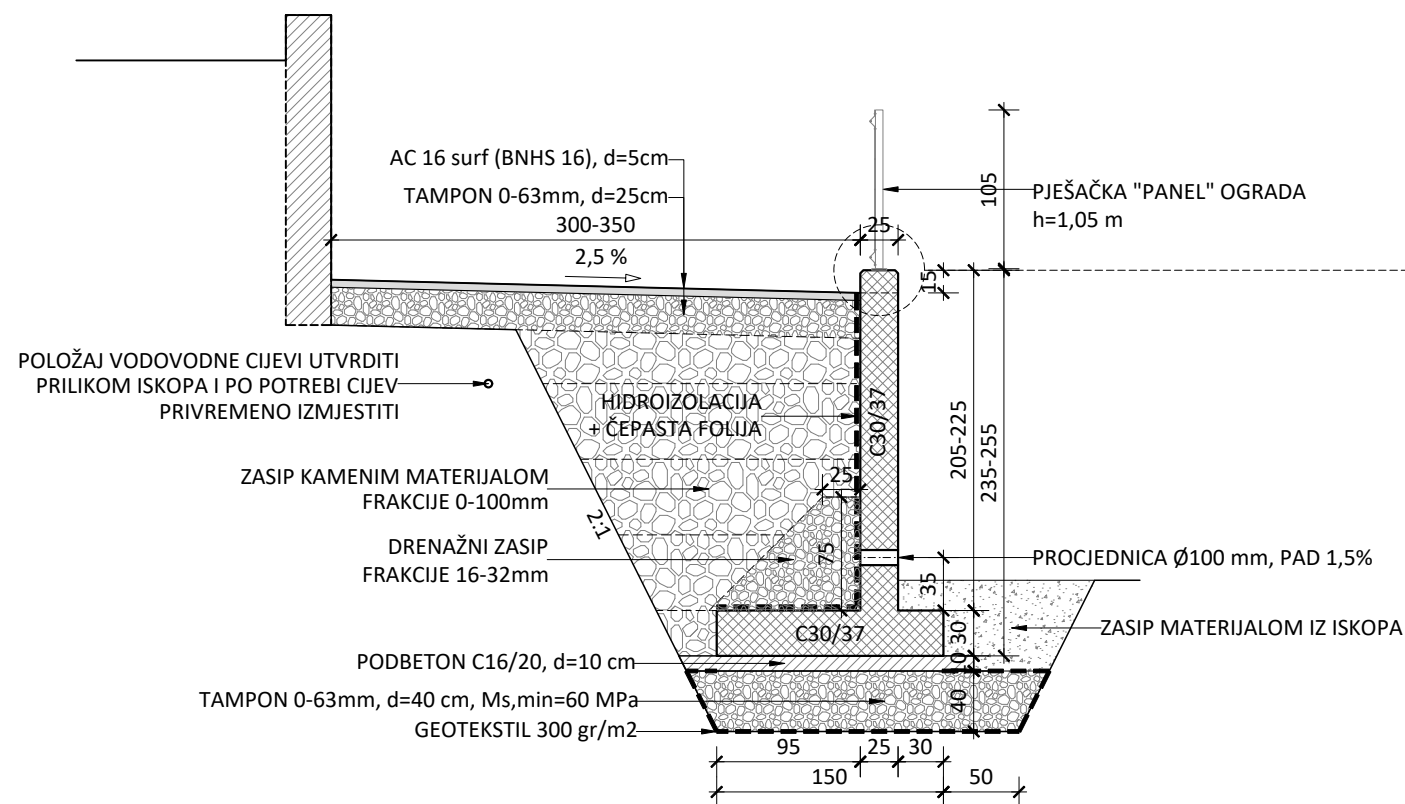


**POGLED NA ZID MJ 1:100**

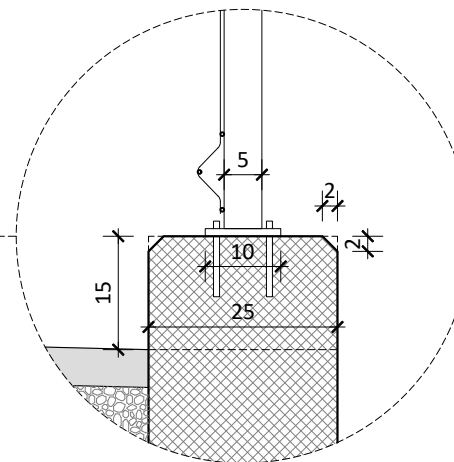


		<b>GEOSTRUKTURA d.o.o.</b> za savjetovanje i usluge		Ponikvice 30, 21217 Kaštel Novi marko.rađeljak@geostruktura.hr OIB: 31352400608
		<b>INVESTITOR:</b> GRAD SOLIN	<b>GRAĐEVINA:</b> REKONSTRUKCIJA POTPORNOG ZIDA U DRNIŠKOJ ULICI U SOLINU	
<b>VRSTA PROJEKTA:</b> GLAVNI GRAĐEVINSKI PROJEKT		<b>SADRŽAJ NACRTA:</b> TLOCRT TEMELJA I POGLED NA POTPORNI ZID		
<b>PROJEKTANT:</b> MARKO RAĐELJAK, dipl. ing. građ.		<b>BROJ IZMJENE:</b> ZOP:		
<b>DATUM:</b> ožujak 2024.	<b>BROJ PROJEKTA:</b>	<b>GP 05/24</b>		
<b>MJERILO:</b> 1:100	<b>BROJ PRILOGA:</b>	<b>2</b>		

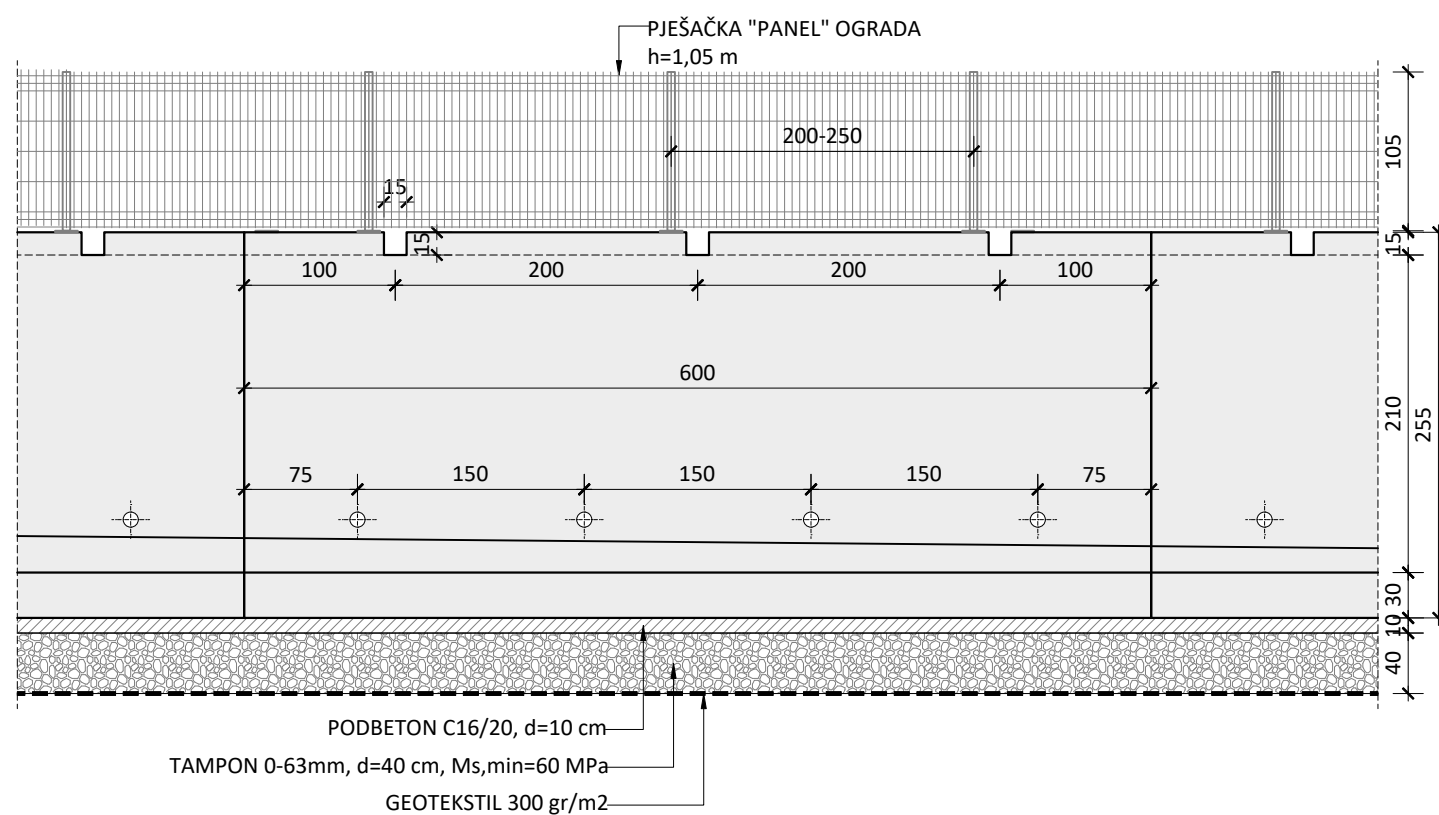
## NORMALNI POPREČNI PRESJEK MJ 1:50



## DETALJ KRUNE ZIDA MJ 1:10



## POGLED NA ZID MJ 1:50

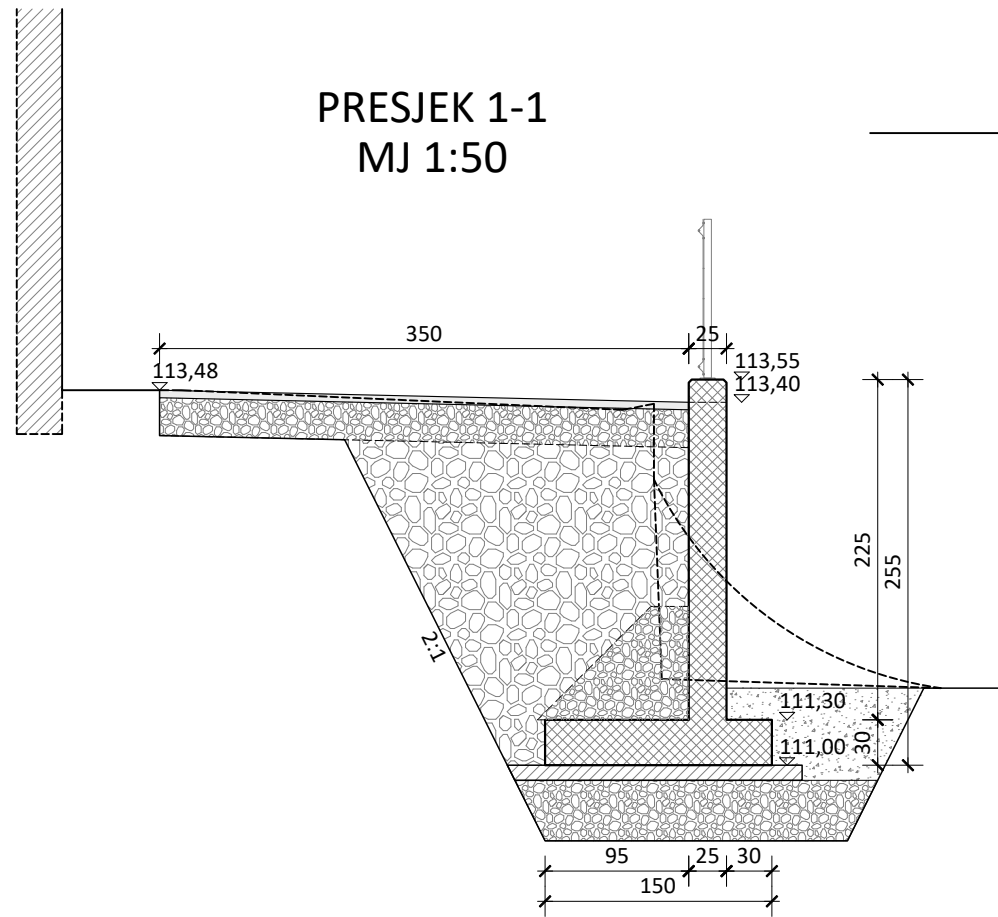


**GEOSTRUKTURA** d.o.o.  
za savjetovanje i usluge

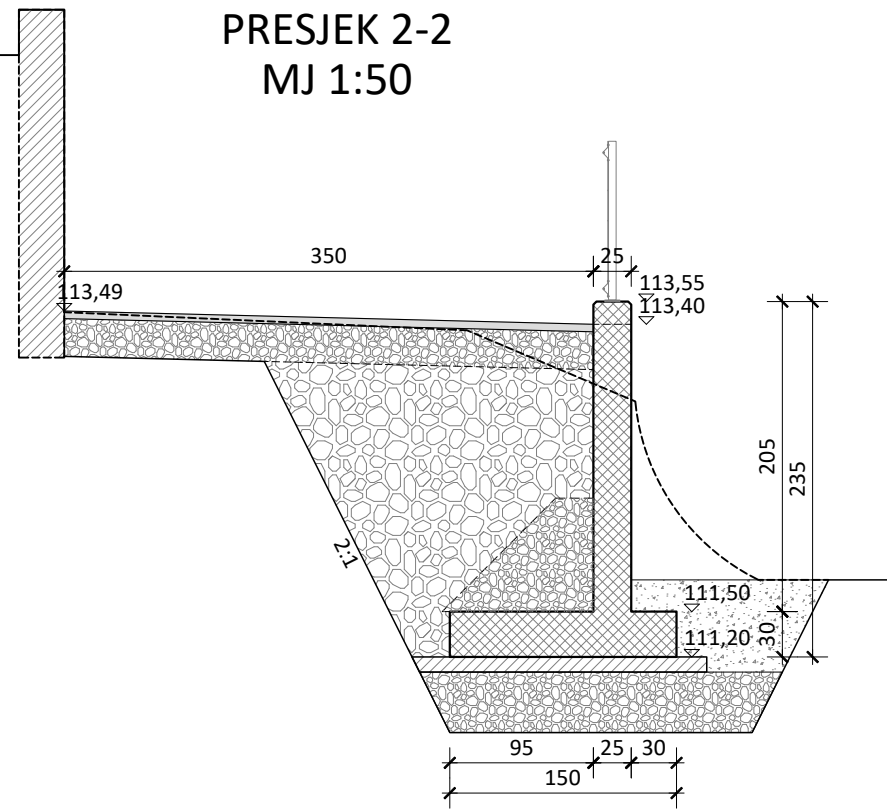
Ponikvice 30, 21217 Kaštel Novi  
marko.radeljak@geostruktura.hr  
OIB: 31352400608

INVESTITOR:	GRAD SOLIN		
GRAĐEVINA:	REKONSTRUKCIJA POTPORNOG ZIDA U DRNIŠKOJ ULICI U SOLINU		
VRSTA PROJEKTA:	GLAVNI GRAĐEVINSKI PROJEKT		
SADRŽAJ NACRTA:	NORMALNI POPREČNI PRESJEK ZIDA		
PROJEKTANT:	MARKO RADELJAK, dipl. ing. građ.		
BROJ IZMJENE:		ZOP:	
DATUM:	ožujak 2024.	BROJ PROJEKTA:	GP 05/24
MJERILO:	1:50	BROJ PRILOGA:	3

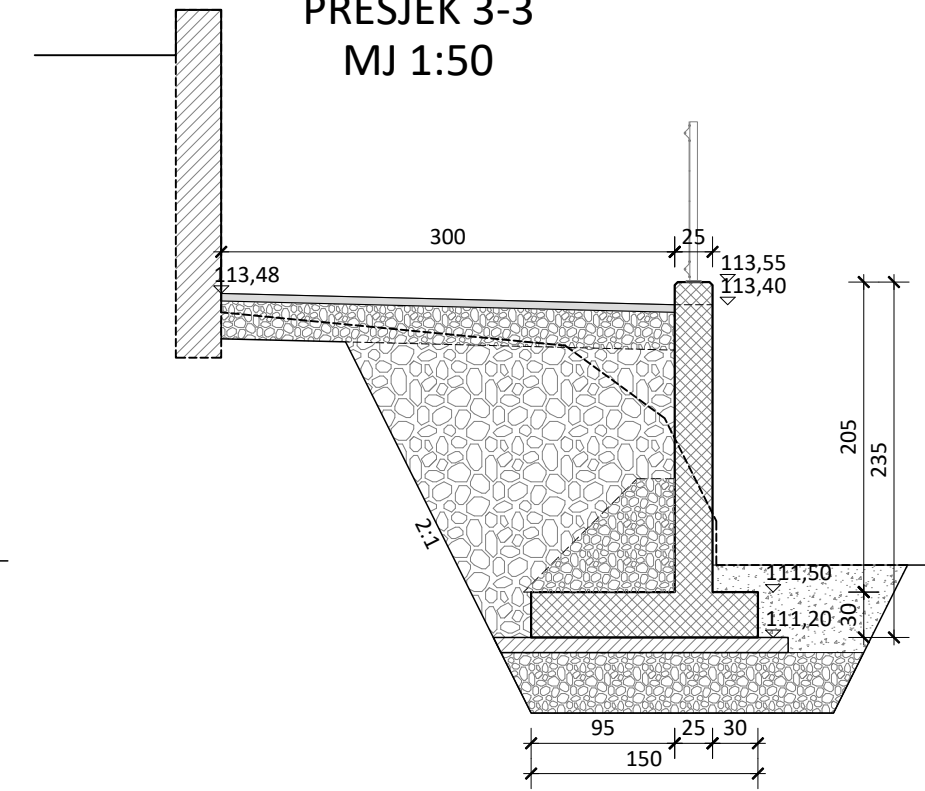
PRESJEK 1-1  
MJ 1:50



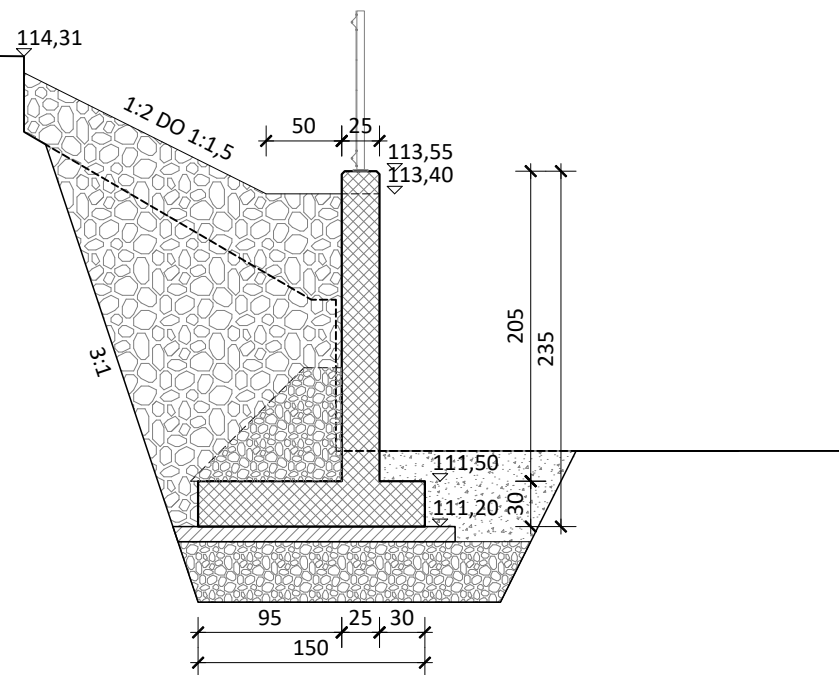
PRESJEK 2-2  
MJ 1:50



PRESJEK 3-3  
MJ 1:50



PRESJEK 4-4  
MJ 1:50

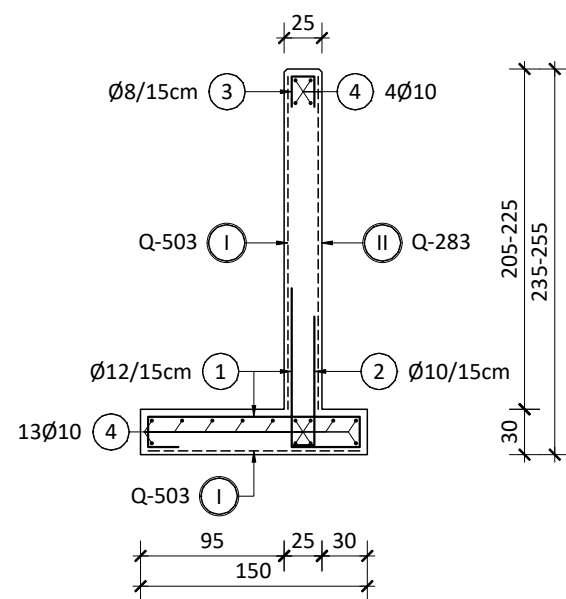


**GEOSTRUKTURA** d.o.o.  
za savjetovanje i usluge

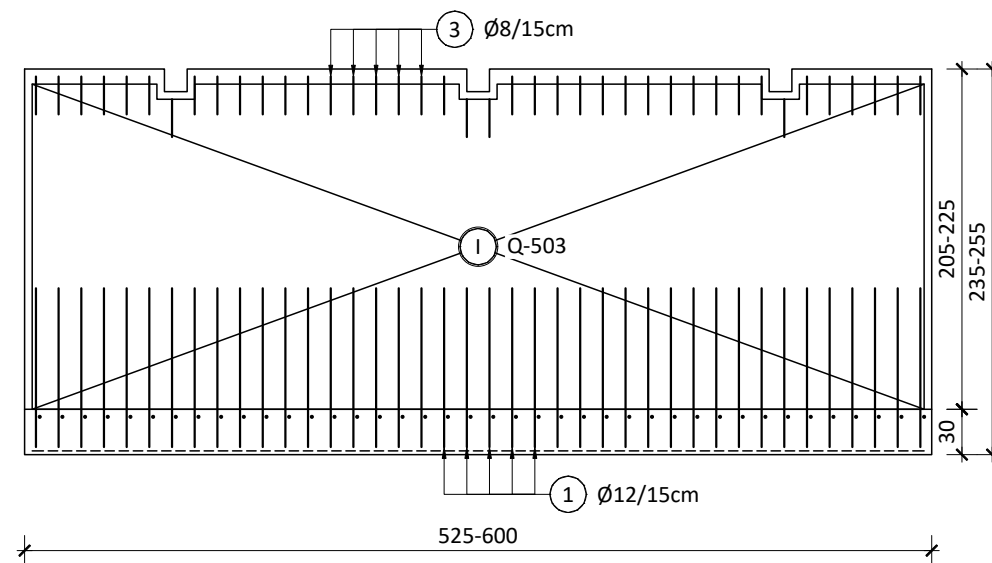
Ponikvice 30, 21217 Kaštel Novi  
marko.radeljak@geostruktura.hr  
OIB: 31352400608

INVESTITOR:	GRAD SOLIN		
GRAĐEVINA:	REKONSTRUKCIJA POTPORNOG ZIDA U DRNIŠKOJ ULICI U SOLINU		
VRSTA PROJEKTA:	GLAVNI GRAĐEVINSKI PROJEKT		
SADRŽAJ NACRTA:	KARAKTERISTIČNI POPREČNI PRESJECI ZIDA		
PROJEKTANT:	MARKO RADELJAK, dipl. ing. građ.		
BROJ IZMJENE:		ZOP:	
DATUM:	ožujak 2024.	BROJ PROJEKTA:	GP 05/24
MJERILO:	1:50	BROJ PRILOGA:	4

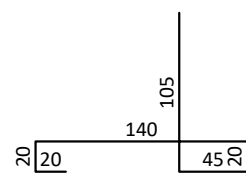
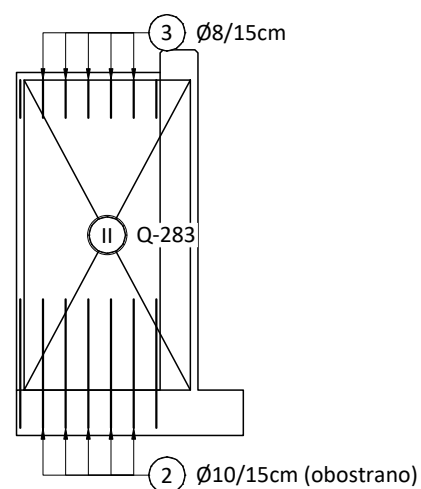
### PRESJEK ZIDA MJ 1:50



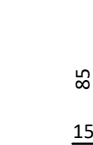
### ARMATURA STRAŽNJEG LICA ZIDA MJ 1:50



### ARMATURA POČETNOG I ZAVRŠNOG "KRILA" MJ 1:50



POZ ①  
Ø12  
L = 350 cm  
40 kom/kampadi



POZ ②  
Ø10  
L = 100 cm  
40 kom/kampadi



POZ ③  
Ø8  
L = 55 cm  
40 kom/kampadi



POZ ④  
Ø10  
L = 590 cm  
17 kom/kampadi

### ŠIPKE HRN EN 10080:2012 + HRN 1130-2:2008 - B500B - Ø×L

Poz. armat.	Oblik armature i dimenzije (cm)	Profil šipke (mm)	Jedinična masa (kg/m)	Duljina šipke (m)	Komada (kom)	Masa (kg)
1		Ø12	0,911	3,50	400	1.275
2		Ø10	0,634	1,00	448	284
3		Ø8	0,405	0,55	448	100
4		Ø10	0,634	6,00	175	666
<b>UKUPNO: 2.325 KG</b>						

### ZAVARENE MREŽE HRN EN 10080:2012 + HRN 1130-4-B500B - Q/R

Poz. armat.	Oblik armature i dimenzije (cm)	Tip mreže	Jedinična masa (kg/m²)	Dimenzije mreže (m)	Komada (kom)	Masa (kg)
I		Q-503	8,08	6,00 x 2,15	20	2.085
II		Q-283	4,48	6,00 x 2,15	11	636
<b>UKUPNO: 2.720 KG</b>						



**GEOSTRUKTURA d.o.o.**  
za savjetovanje i usluge

Ponikvice 30, 21217 Kaštel Novi  
marko.radeljak@geostruktura.hr  
OIB: 31352400608

INVESTITOR:	GRAD SOLIN		
GRAĐEVINA:	REKONSTRUKCIJA POTPORNOG ZIDA U DRNIŠKOJ ULICI U SOLINU		
VRSTA PROJEKTA:	GLAVNI GRAĐEVINSKI PROJEKT		
SADRŽAJ NACRTA:	PLAN I ISKAZ ARMATURE ZIDA		
PROJEKTANT:	MARKO RADELJAK, dipl. ing. građ.		
BROJ IZMJENE:		ZOP:	
DATUM:	ožujak 2024.	BROJ PROJEKTA:	GP 05/24
MJERILO:	1:50	BROJ PRILOGA:	5